



# EC-JET2100

小字符颜料墨喷码机

PHARMAPACK

彩色  
大屏

- 立式机箱配 10.1 英寸彩色触摸大屏  
界面简洁、操作简单
- 大屏曲面塑料,密封设计  
防护等级 IP55

- 机箱内置风扇  
独立散热,温升更小
- 机箱顶部全铝铸件  
防尘更好,更省耗材

独立  
散热

快速  
保养

- 机器出现故障,开启快速保养模式  
或联系厂商现场维修

意外断电  
墨线关闭

- 一键关机,自动断电
- 智能启动,停机状态优选  
启动方式
- 意外断电,墨线关闭  
不污染产品



机箱独特三门设计

维护室门、油墨溶剂室门和电子箱门



油墨系统新改造

减少电磁干扰·降低耗材使用



一键自动清洗

全新墨路系统自动清洗  
长期停置不影响正常开机工作



### 安全可靠

全新喷头设计更安全便捷



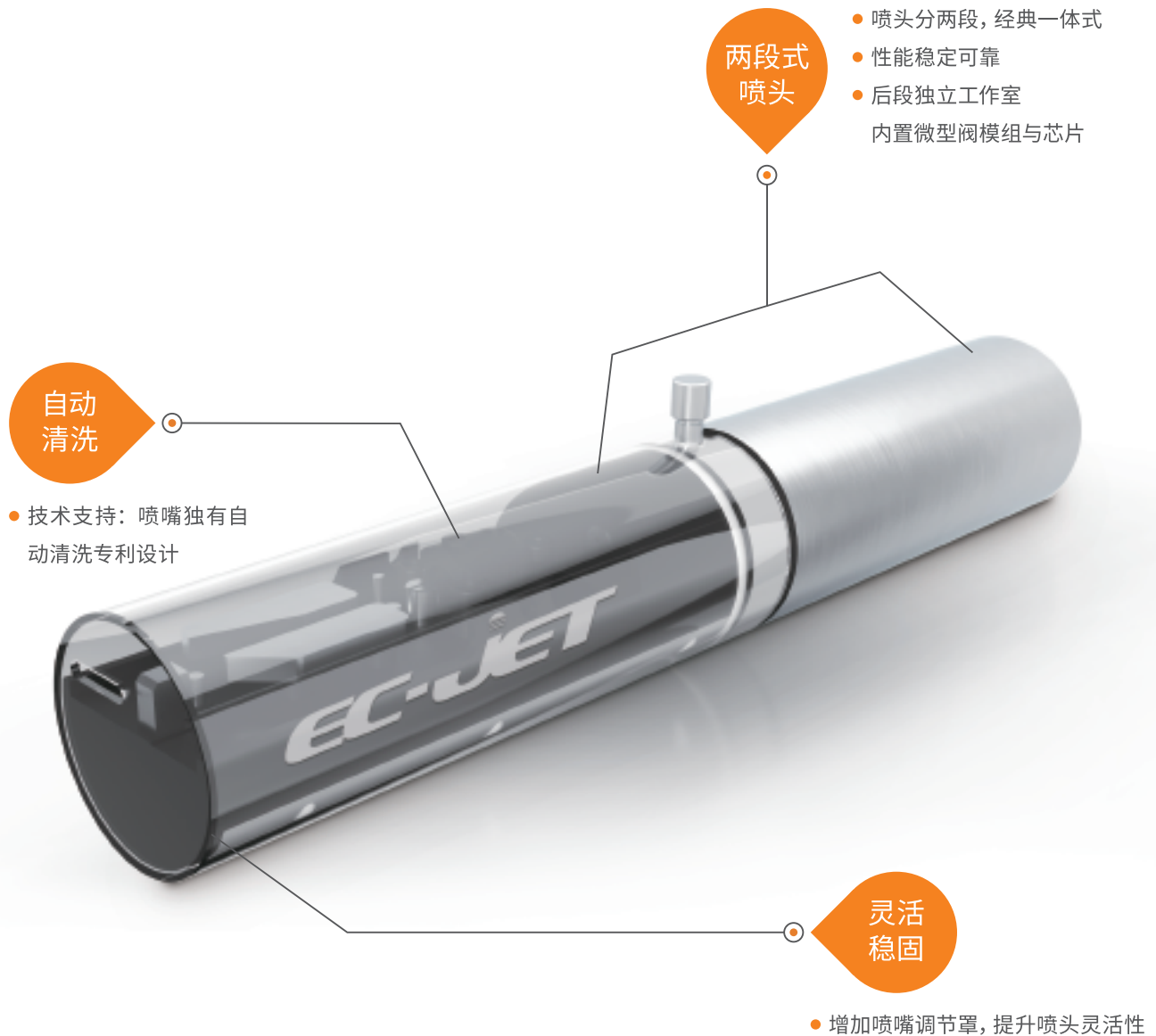
### 性能稳定

墨线稳定  
适合移动喷头应用



### 简洁大方

外观漂亮·结构稳固



### U盘 数据传输

- 支持 U 盘软件升级
- 资料备份及导入导出



- 电眼/同步器接口
- RS232接口
- 报警输出接口

### 远程 操作

- 可实现局域网远程操作



## 经济环保 · 节约成本

喷印速度提升 50%  
最高达 360 米 / 分钟  
使用成本节省 20%



## 快速编辑

支持快速在线编辑、切换、  
预览喷印资料



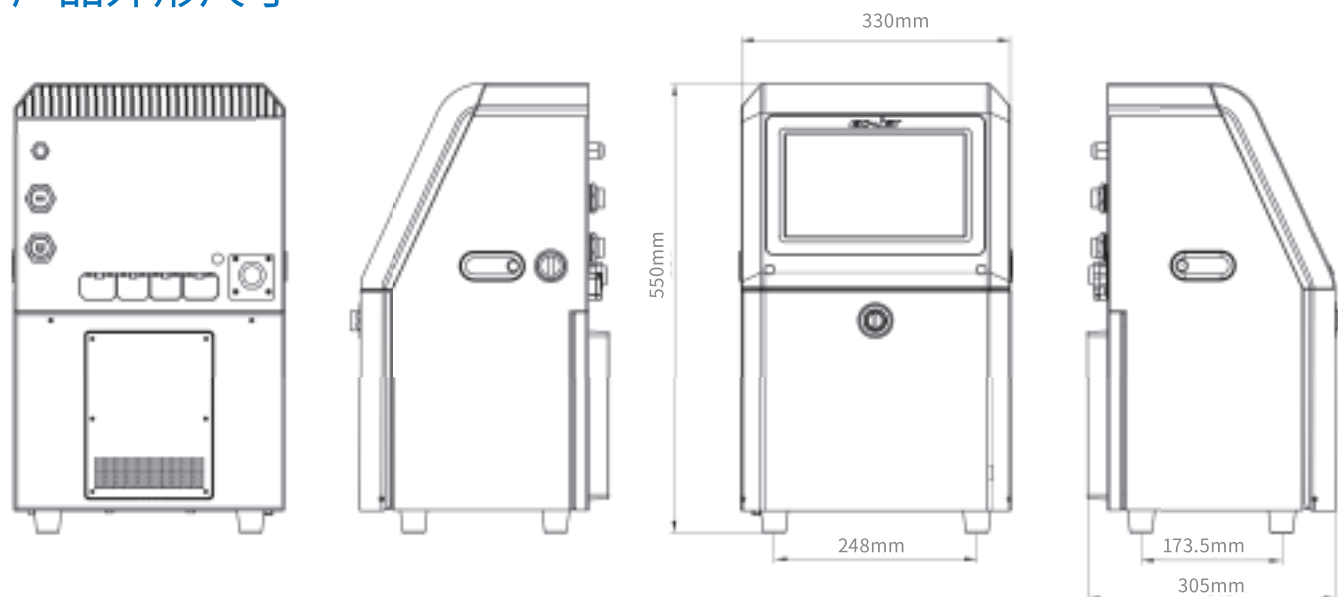
## 二维码喷印

支持二维码及条码喷印  
本地图案编辑及存储

## 其他特点及功能

- 字符横向及竖向加粗，墨点加粗
- 全新喷印控制程序，喷印效果更美观
- 回收自动检测，及时发现墨线偏移
- 灵活的日期和时间格式选项，自动日期推算

## 产品外形尺寸



## 应用图片



## 合作品牌



以上仅为部分合作品牌

# 卓越的易码 睿智的选择

产品型号	EC-JET2100颜料墨喷码机
喷头种类	70μ(颜料墨机)
单行最大速度	360米/分钟(点距0.4mm)
字符	可90°、180°、270°旋转
资料存储量	最长达4GB
喷印高度范围	1.0~20mm
列最大喷印点数	34点
可喷印行数	1-5行
可选墨水种类	颜料墨(白墨、黄墨等)
文本类型	固定文本、序列号、实时日期、实时时间、计米器、班次代码、数据库、随机码、条码、二维码、LOGO图片
最大资料长度	2048个字符(7×5点阵)
高清大屏	10.1英寸所见即所得彩色高清触摸屏
操作系统	EC-JET "SEQ" 操作系统
标准接口	同步器接口、电眼接口、外接报警输出接口、标准USB接口、Ethernet接口、RS-232通讯接口
材质	工程塑料+SUS304不锈钢外壳
控制器安装方式	台式
操作温度	5-45°C
相对湿度	最大90%(无冷凝)
防护等级	IP55
电源	AC115V/230V, 50/60Hz

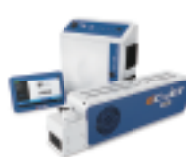
\*\*更多打印信息可咨询广州易达包装设备有限公司



高解析喷码机系列



DOD大字符喷码机系列



激光喷码机系列



TTO热转印打印机系列



耗材系列



## 广州易达包装设备有限公司

地址: 广州经济技术开发区永和经济区黄旗山路16号  
 电话: (86 20) 8220 9518 传真: (86 20) 8220 9511  
<http://www.ec-jet.com>  
 E-mail: market@ec-jet.com

## 广州珐玛珈智能设备股份有限公司

地址: 广州经济技术开发区永和经济区黄旗山路16号  
 电话: (86 20) 8221 5907 传真: (86 20) 8221 3367  
<http://www.pppharmapack.cn>  
 E-mail: market@pppharmapack.com

**Pharmapack Europe S.R.L.**  
 Address: Via Molino Rosso 10F,  
 40026 Imola (BO), Italy  
 Tel: +39 054 218 903 15  
 Fax: +39 054 218 903 14

**Pharmapack Technologies (India) Private Limited**  
 Address: No.206 Srinivasa Towers,  
 Beside ITC Kakatiya Hotel, Begumpet,  
 Hyderabad, India  
 Tel: +91 406 678 9888

**Pharmapack North America Corporation**  
 Address: 2860 East White Star Ave. Anaheim,  
 CA 92806, USA  
 Tel: +1 909 390 1888  
 Fax: +1 909 390 5388

### 销售分布

北京 广州 南宁 厦门 长沙 南昌 武汉 杭州 上海 无锡  
 青岛 天津 沈阳 长春 贵阳 重庆 成都 昆明 西安 石家庄

咨询热线 400-9020-866