



ECH200Pro

手持高解析喷码机

PHARMAPACK

**快速
保养**

- 省耗材,无须定期保养,免维护保养
- 为客户节省维护成本

**高精度
高品质**

- 单喷头喷印高度支持 12.7mm
- 体验高精度高品质完美喷印
- 堪比印刷效果

**超长
待机**

- 待机时间长达 20 小时
- 便携式包装可携带到任意工作场所
- 电池在不断喷印情况下工作可超过 8 小时



量身定制

采用SEQ操作系统
信息长度可达20inch
特殊情况可专属量身定制



多文本支持

可任意编辑Windows字库
图片(BMP格式)、条形码、二维码等



操作简单

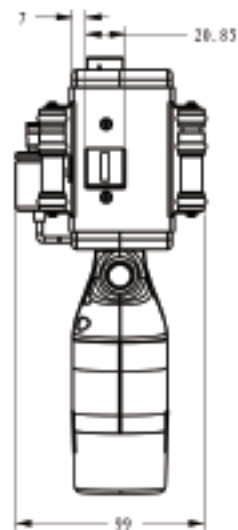
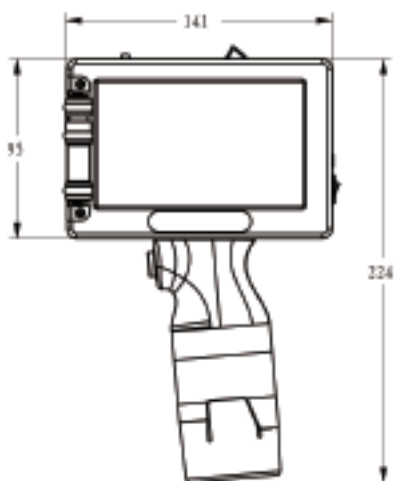
无需安装·操作简单



无限制存储量

无限制信息存储量
方便客户信息查阅和存储

产品外形尺寸



样品模板

ECH200Pro
2021/03/24

150*300

ECH200Pro
2021/03/24

300*300

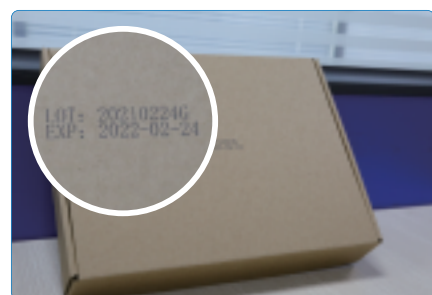
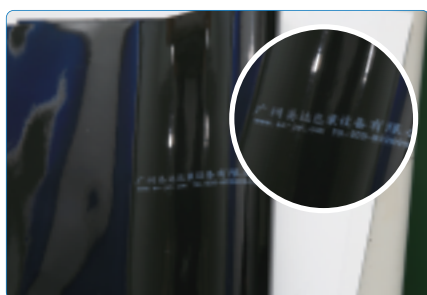
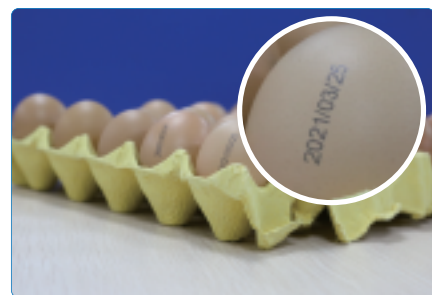
ECH200Pro
2021/03/24

300*450

ECH200Pro
2021/03/24

300*600

应用图片



卓越的易码 睿智的选择

产品型号	ECH200Pro
喷印高度	0-12.7mm
喷印行数	在喷头有效喷印范围内,任意编辑
动态数据	条码、二维码、数据库文本
性能特点	
喷印分辨率	150x300DPI~300x1500DPI
待机时间	8小时
资料支持	文本、时间、流水号、图片、条形码、二维码
支持字体	Windows字库
信息长度	20inch,特殊情况可加长定制
存储信息量	2GB存储空间
操作系统	SEQ 操作系统
外置接口	标准USB Host
物理特性	
使用环境	温度 :0°C~50°C
电磁兼容	EN55011:2009+A1:2010,EN61326-1:2013,EN61000-3-2:2014,EN61000-3-3:2013
墨盒容量	42ml
喷印材质	木材、纸箱、建材等渗透或半渗透表材
电源适配器	AC110V-240V,50/60Hz
整机功耗	小于30W

*打印速度取决于分辨率

**更多打印信息可咨询广州易达包装设备有限公司



小字符喷码机系列



DOD大字符喷码机系列



激光喷码机系列



TTO热转印打印机系列



耗材系列



广州易达包装设备有限公司

地址: 广州经济技术开发区永和经济区黄旗山路16号
 电话: (86 20) 8220 9518 传真: (86 20) 8220 9511
<http://www.ec-jet.com>
 E-mail:market@ec-jet.com

广州珐玛珈智能设备股份有限公司

地址: 广州经济技术开发区永和经济区黄旗山路16号
 电话: (86 20) 8221 5907 传真: (86 20) 8221 3367
<http://www.pppharmapack.cn>
 E-mail:market@pppharmapack.com

Pharmapack Europe S.R.L.

Address: Via Molino Rosso 10F,
 40026 Imola (BO), Italy
 Tel: +39 054 218 903 15
 Fax: +39 054 218 903 14

Pharmapack Technologies (India) Private Limited

Address: No.206 Srinivasa Towers,
 Beside ITC Kakatiya Hotel, Begumpet,
 Hyderabad, India
 Tel: +91 406 678 9888

Pharmapack North America Corporation

Address: 2860 East White Star Ave. Anaheim,
 CA 92806, USA
 Tel: +1 909 390 1888
 Fax: +1 909 390 5388

销售分布

北京 广州 南宁 厦门 长沙 南昌 武汉 杭州 上海 无锡
 青岛 天津 沈阳 长春 贵阳 重庆 成都 昆明 西安 石家庄

咨询热线 400-9020-866