



广州易达包装设备有限公司

地址: 广州经济技术开发区永和经济区黄旗山路16号

电话: +86 20 8220 9518 传真: +86 20 8220 9511

网址: www.ec-jet.com

邮箱: market@ec-jet.com

广州珐玛珈智能设备股份有限公司

地址: 广州经济技术开发区永和经济区黄旗山路16号

电话: +86 20 8221 5907 传真: +86 20 8221 3367

网址: www.pppharmapack.cn

邮箱: market@pppharmapack.com

欧洲: Pharmapack Europe S.R.L.

Address: Via Molino Rosso 10F, 40026 Imola (BO), Italy

Tel: +39 054 218 903 15 Fax: +39 054 218 903 14

Web: www.pppharmapack.com

E-mail: market@pppharmapack.com

美国: Pharmapack North America Corporation

Address: 1850 S Carlos Ave, Bldg15, Unite 2, Ontario, CA 91761, USA

Tel: +1 909 390 1888 Fax: +1 909 390 5388

Web: www.pppharmapack.com

E-mail: sales@pharmapack-USNA.com

印度: Pharmapack Technologies (India) Private Limited

Address: No.206 Srinivasa Towers, Beside ITC Kakatiya Hotel, Begumpet, Hyderabad, India

Tel: +91 406 678 9888

Web: www.pppharmapack.com

E-mail: market@pppharmapack.com

“ CODING AND MARKING SOLUTIONS

喷码标识与自动化解决方案



微信公众平台



易达官网



扫码VR体验



销售和服务热线:
400-9020-866

EC-JET
www.ec-jet.com

CONTENTS 目录

01 PAGE

企业简介

27 PAGE

高解析喷码机

03 PAGE

发展历程

37 PAGE

大字符喷码机

05 PAGE

企业资质与专利证书

39 PAGE

喷码机耗材

06 PAGE

小字符喷码机

40 PAGE

配套设备

17 PAGE

激光喷码机

41 PAGE

合作伙伴



18+

喷码标识自动化行业深耕

50+

累计获得超过50个专利

100+

与超过100多个国家和地区
建立了战略合作伙伴关系

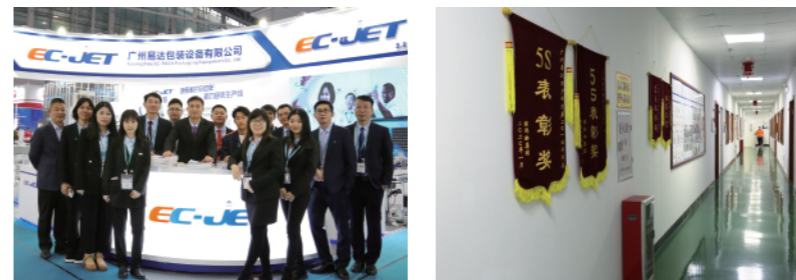
COMPANY PROFILE

企业简介

广州易达包装设备有限公司(简称:易达公司)成立于2006年,是广州珐玛珈智能设备股份有限公司全资子公司,拥有 EC-JET(易码)、FOMONE(锋芒)等多个品牌。作为国内标识行业的领先企业之一,公司以第一起草人身份主导制定《连续式喷码机》(GB/T29017-2012)国家标准和参与制定《溯源二维码赋码系统(一物一码)》(T/GDFPMA 04-2021)团体标准;同时公司获得ISO9001、ISO14001、ISO45001等体系认证。

易达公司产品包括小字符喷码机、大字符喷码机、激光喷码机、高解析喷码机、检测设备及喷码机相关耗材。公司拥有业内领先的自主核心技术和可持续研发能力,致力于为各行业提供专业解决方案,为客户的可持续发展创造更大价值。

易达公司总部设立于广州,在国内多个城市、海外100多个国家和地区,建立合作营销体系和服务网点;各网点均配备专业人员,为用户提供优质、高效的综合服务。



Vision

● 愿景

成为全球标识行业领导者

Mission

● 使命

- 赋能智能制造
- 提升生产效率
- 护航美好生活

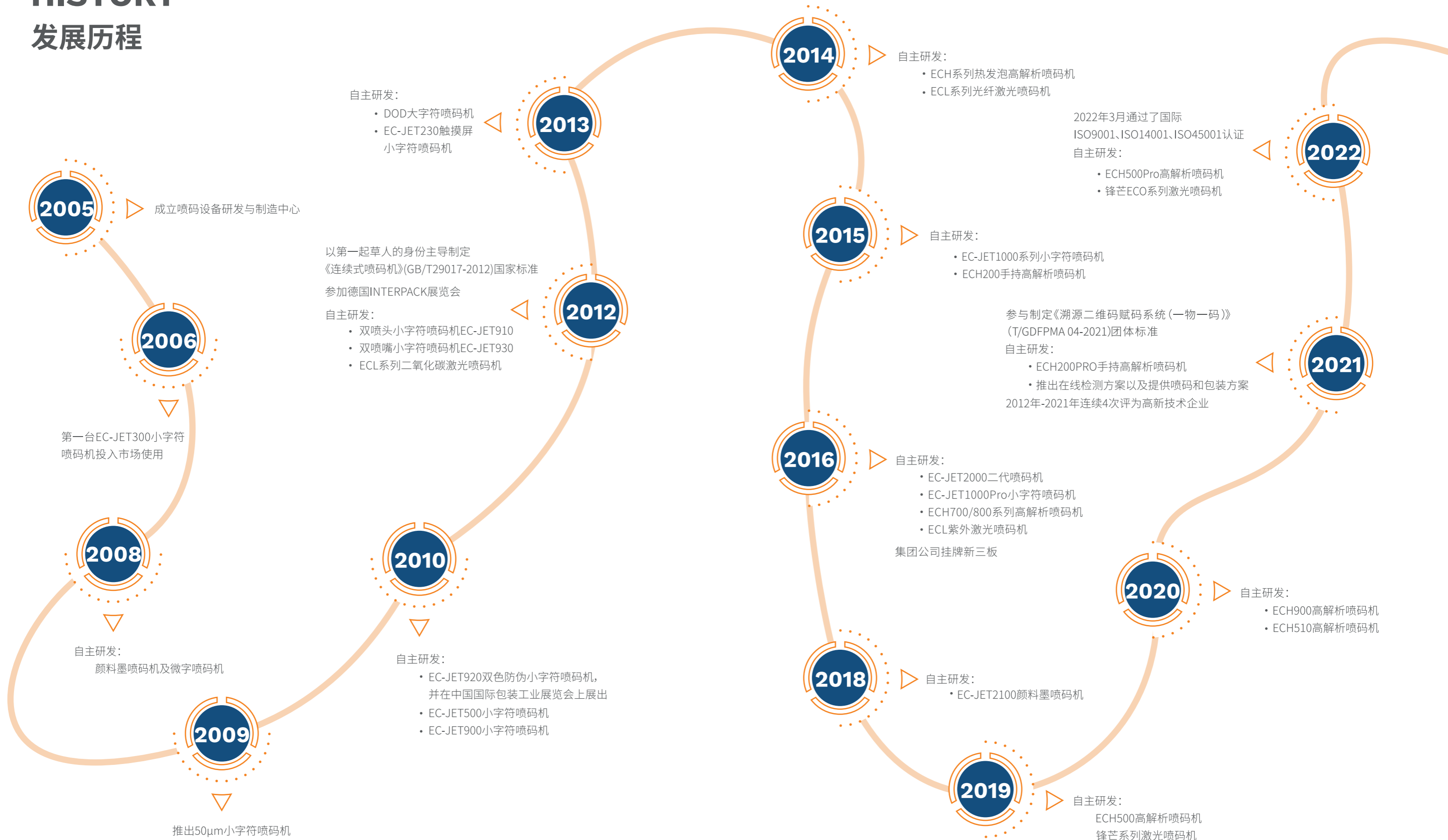
Values

● 价值观

- 开拓 进取
- 求实 创新
- 科学 管理
- 精益 求精

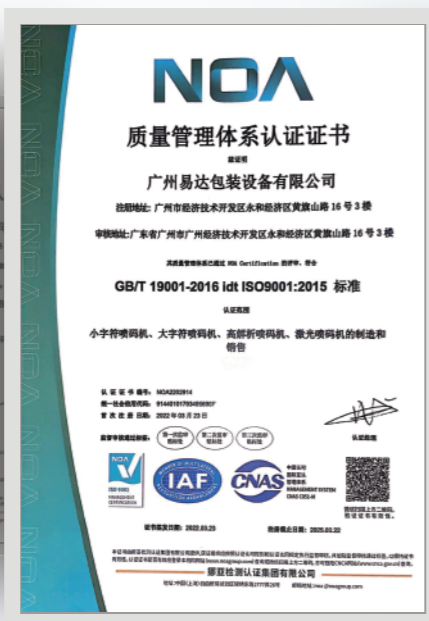
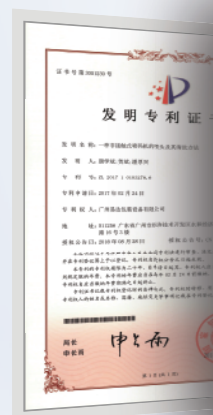
HISTORY

发展历程



AWARDS AND CERTIFICATIONS

企业资质与专利证书



CONTINUOUS INKJET PRINTER

小字符喷码机

EC-JET920 双色防伪小字符喷码机

EC-JET2000 小字符喷码机



EC-JET1000Pro 小字符喷码机

EC-JET1000 小字符喷码机



EC-JET CIJ 速度表

机型	EC-JET2000小字符喷码机			EC-JET1000Pro小字符喷码机	EC-JET1000小字符喷码机
喷嘴	40μm	50μm/60μm	70μm	50μm/60μm	60μm
点距	0.3mm	0.4mm	0.6mm	0.4mm	0.4mm
喷印速度(米/分钟)					
7点标准	144.0	128.0	144.0	128.0	128.0
9点标准	108.0	96.0	108.0	96.0	96.0
12点标准	52.7	46.8	52.7	61.9	61.9
16点标准	40.0	36.2	40.8	36.2	36.2
24点标准	22.5	20.4	23	20.4	22.3
25点标准	-----	19.6	22	19.6	-----
32点标准	15.4	13.7	15.4	13.7	-----
34点标准	14.2	12.6	14.2	12.5	-----
5点高速	360.0	320.0	360.0	320.0	-----
7点高速	270.0	240.0	270.0	240.0	-----
9点高速	216.0	192.0	216.0	175	-----
12点高速	144.0	128.0	144.0	112.9	-----
16点高速	93.9	83.5	93.9	44.7	-----
16点超高速	-----	-----	-----	76.8	-----
24点高速	30.4	27.0	30.4	27.0	-----
14点Stitch	90.0	80.0	90.0	80.0	-----
21点Stitch	63.5	56.5	63.5	56.5	-----
28点Stitch	29.6	26.3	29.6	-----	-----
24点高质量	-----	-----	-----	16.7	-----

EC-JET920

双色防伪小字符喷码机



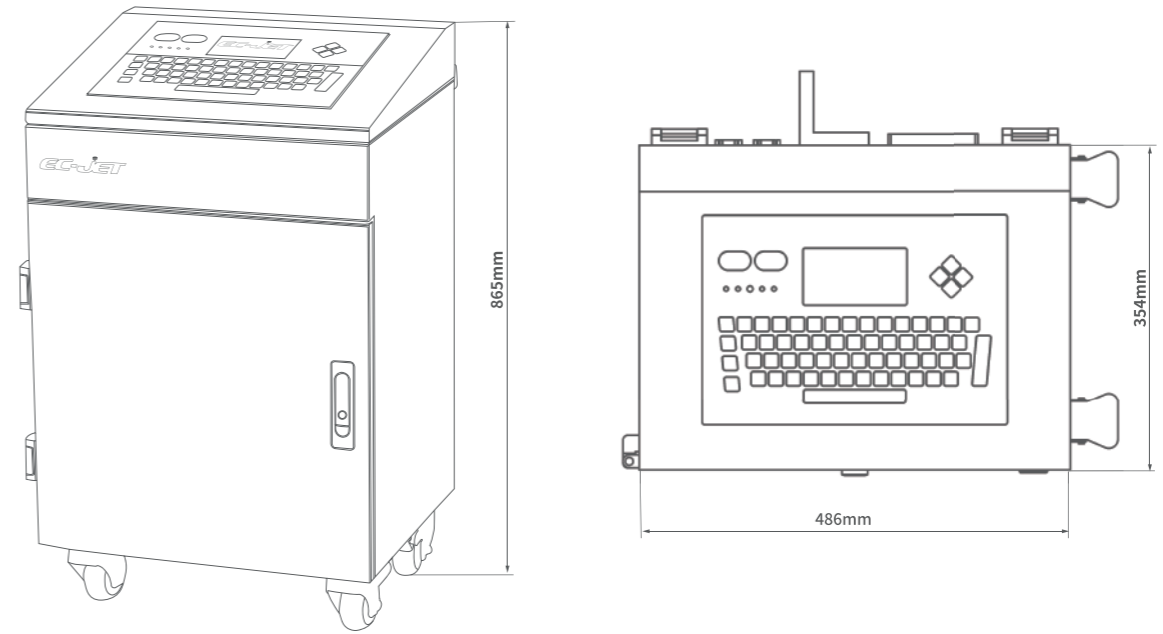
性能稳定



双色喷印



防伪防窜



01 支持双色喷印（白色颜料除外）

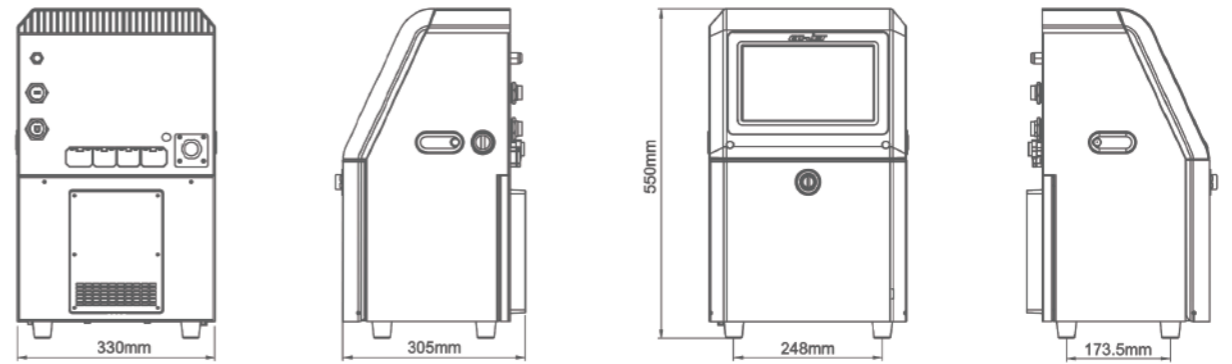
02 支持多种组合方式双色防伪喷印,可通过验证程序识别假冒窜货



产品型号	EC-JET920
喷头种类	MIDI型 (60u)
字符高度范围	最多34个点
最大资料长度	1055个
每秒最多喷印字符数	2000个
可喷印行数	1-4行
单行最大速度	6米/秒
喷头尺寸	60mmx60mmx170mm(L x W x H)
机箱大小	486mmx354mmx865mm(L x W x H)
重量	约40kg
外观	工业级不锈钢外壳
工作温度	5°C~45°C
相对湿度	最大90% (无冷凝)
防护等级	IP55
电源	AC115V/230V, 50/60Hz

EC-JET2000/2100 小字符喷码机

- 
安全可靠
- 
触控面板
- 
快速编辑



产品型号	EC-JET2000	EC-JET2100
喷头种类	60μ 40μ、50μ、70μ(可选)	70μ(颜料墨机)
可选墨水种类	染料墨 (多款墨水、多种颜色可选)	颜料墨 (白墨、黄墨等)
单行最大速度	360米/分钟(点距0.4mm)	360米/分钟(点距0.4mm)
字符	可90°、180°、270°旋转	
资料存储量	最多达4GB	
喷印高度范围	1.0~20mm	
列最大喷印点数	34点	
可喷印行数	1-5行	
最大资料长度	2048个字符 (7×5点阵)	
语言种类	中、繁、英、意、德、葡、波斯、越、波兰、俄、阿拉伯(按需更新更多语种)	
高清大屏	10.1英寸所见即所得彩色高清触摸屏	
操作系统	EC-JET "SEQ" 操作系统	
标准接口	同步器接口、电眼接口、外接报警输出接口、标准USB接口、Ethernet接口、RS-232通讯接口	
U盘数据传输	支持U盘软件升级, 资料备份及导入导出	
远程操作	可实现局域网远程操作	
材质	工程塑料+SUS304不锈钢外壳	
工作温度	5°C~45°C	
相对湿度	最大90% (无冷凝)	
防护等级	IP55	
电源	AC115V/230V, 50/60Hz	

墨路系统及电路系统分离

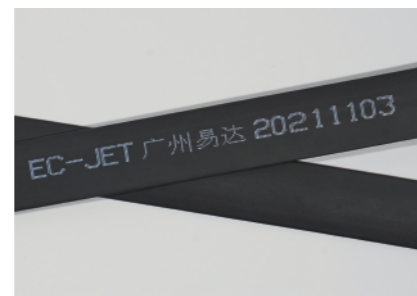
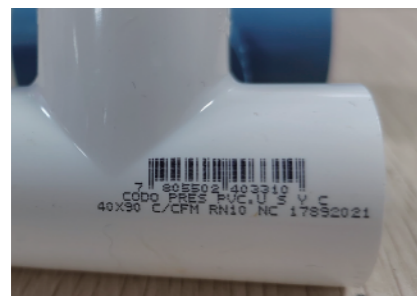
- 电器与油墨系统相互隔绝, 维护方便, 更安全
- 降低耗材消耗, 节省成本
- 快速保养模式, 维护方便

自动清洗

- 全新墨路系统自动清洗, 长期停置后不影响正常工作
- 喷头独有自动清洗专利设计^{*1}

其他特点及功能

- 支持突然断电, 墨线关断
- 插入变量: 固定文本、序列号、实时日期、实时时间、计米器、班次代码、数据库、随机码、条码、二维码、LOGO图片



EC-JET1000Pro

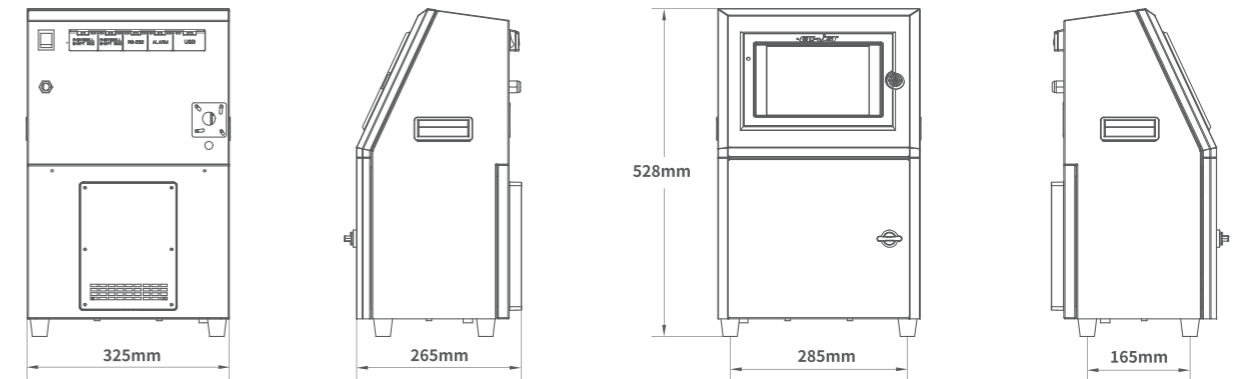
小字符喷码机



8英寸彩色触摸屏幕



品质经典，功能升级



优质喷头 稳定可靠

- 密封式设计, 便于清洁, 减少喷头故障
- 红宝石喷嘴, 坚固耐用, 使用寿命长
- 独有先进的VOD实时油墨粘度控制系统, 打印清晰更稳定

停机自动清洗

- 喷码机在停机时会执行自动清洗程序, 确保关机前将喷嘴清洗干净

界面友好 操作简便

- 8英寸工业触摸屏, 集成显示、触摸、控制为一体多功能组件, 灵敏的反应速度、方便直观、图像清晰、坚固耐用和节省空间

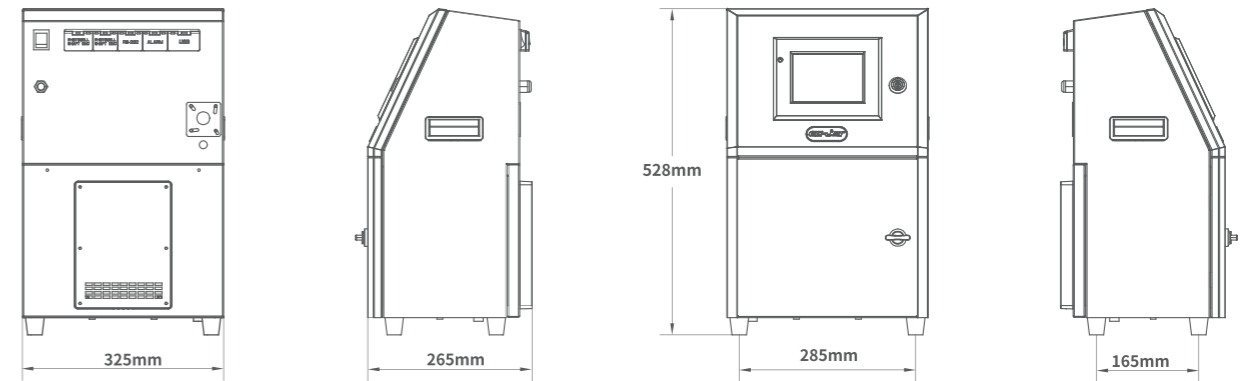


产品型号	EC-JET1000Pro
喷头种类	MIDI (60u) , MIDI (50u)
单行最大速度	高达320米/分钟 (点距0.4mm)
喷印高度范围	1.0~20mm
列最大喷印点数	34点
每秒最多喷印字符数	2200个
可喷印行数	1-5行
语言种类	中、繁、英、意、德、葡、波斯、越、波兰、俄、阿拉伯 (按需更新更多语种)
喷头尺寸	Φ42mmx188mm
喷头管长度	2m 或 3m
机箱大小	325mmx290mmx528mm (L x W x H)
重量	约18kg
材质	工业级不锈钢外壳
工作温度	5°C~45°C
相对湿度	最大 90%, 无冷凝
防护等级	IP55
电源	AC115V/230V, 50/60Hz

EC-JET1000 小字符喷码机



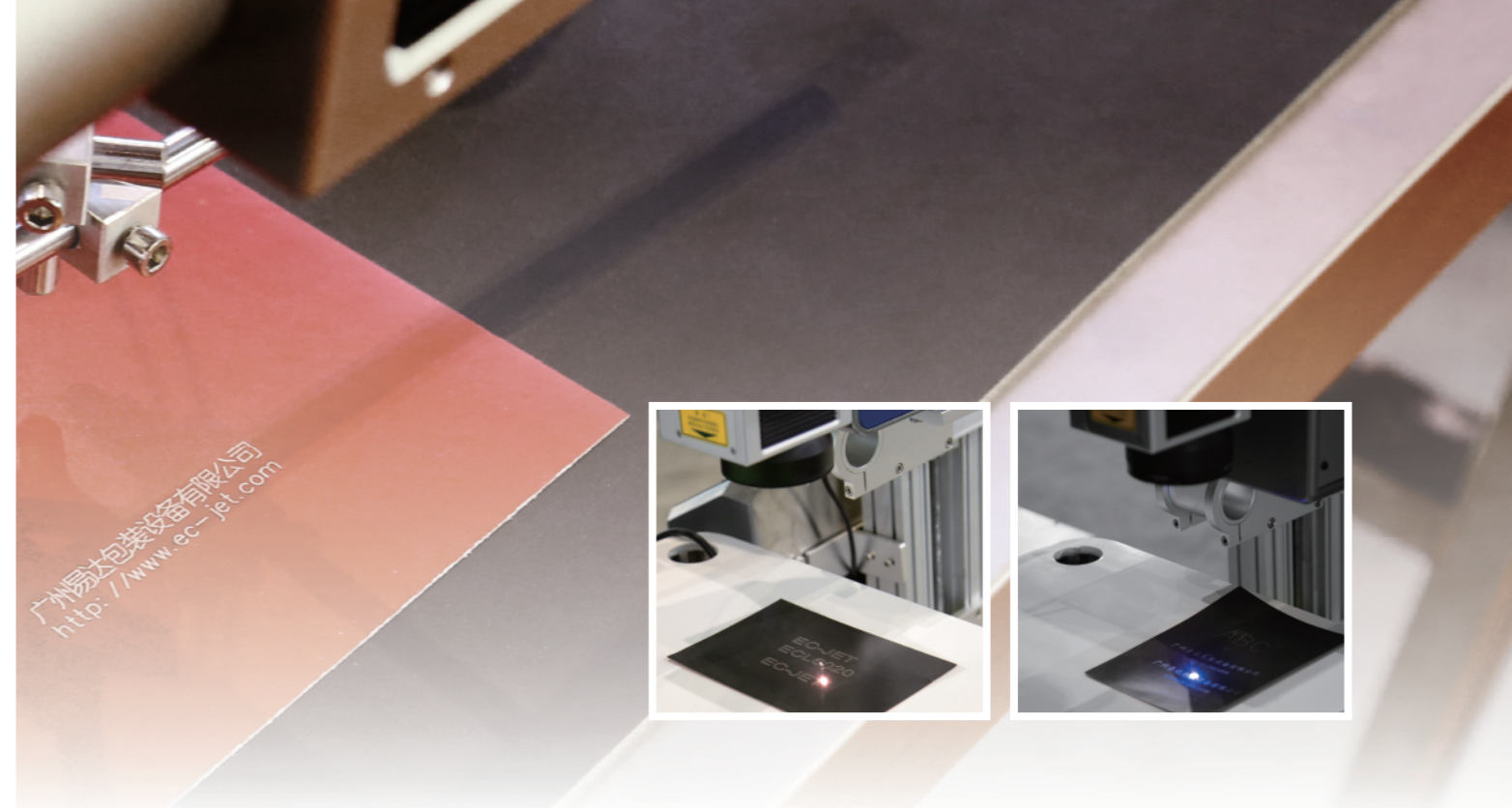
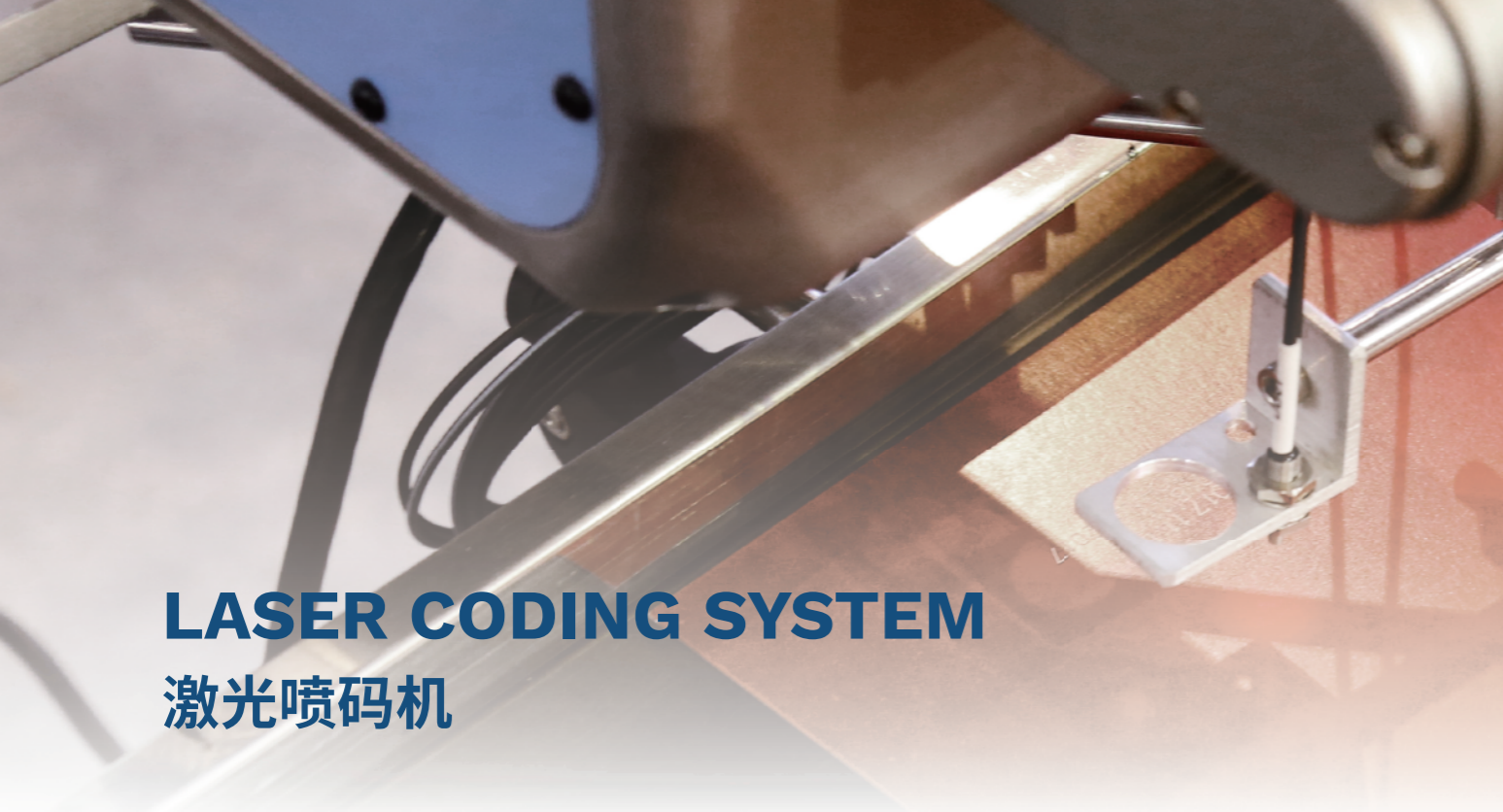
- 01 信息段宽度，字符段间距，字符位置可随意上下左右微调，操作更灵活
- 02 采用工业级不锈钢机箱，不易积尘，便于清洗，坚固耐用
- 03 独特三门设计 便于维护、保养



产品型号	EC-JET1000
喷头种类	MIDI型 (60u)
单行最大速度	128米/分钟 (点距0.4mm)
喷印高度范围	1.0~15mm
列最大喷印点数	25点
每秒最多喷印字符数	1000个
可喷印行数	1-4行
语言种类	中、繁、英、意、德、葡、波斯、越、波兰、韩、土耳其 (按需更新更多语种)
喷头尺寸	Φ42mmx188mm
喷头管长度	2m
机箱大小	325mmx290mmx528mm (L x W x H)
重量	约18kg
材质	工业级不锈钢外壳
工作温度	5°C~45°C
相对湿度	最大 90%，无冷凝
防护等级	IP55
电源	AC115V/230V, 50/60Hz

LASER CODING SYSTEM

激光喷码机

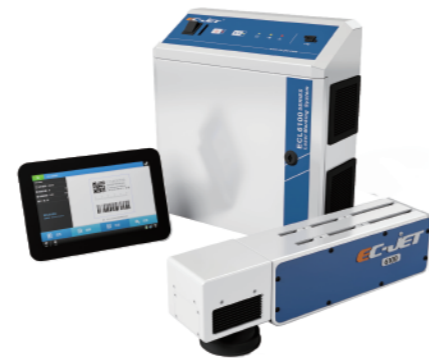
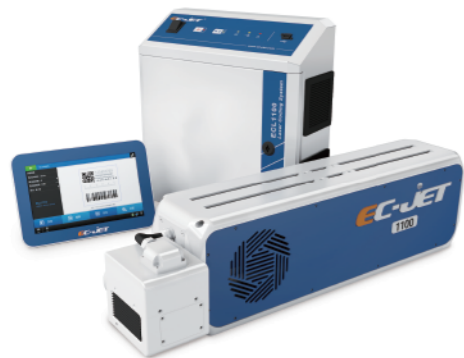


ECL1100系列CO₂激光喷码机

ECL6100系列FIBER激光喷码机

锋芒C系列CO₂激光喷码机

锋芒F系列FIBER激光喷码机



ECL7000T系列UV激光喷码机

锋芒ECO系列CO₂激光机

锋芒ECO系列FIBER激光机

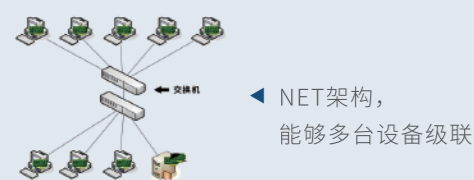
锋芒ECO系列UV激光机



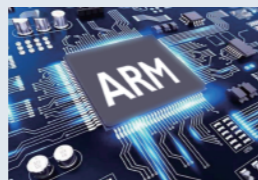
SEQ 中央控制系统



◀ SEQ网络管理平台



◀ NET架构，
能够多台设备级联



◀ 采用ARM平台设计方案



◀ 'SEQ Net Manager'
中央控制软件

- 7*24小时连续稳定生产不需停机，保障稳定生产
- 轻松连接工业4.0方案
- 速度高达600米/分钟，满足高速生产需求^{*1}
- 能够让操作者方便、快捷熟悉使用
- “0”耗材，符合低使用成本需求
- 强大的技术研发能力
- 全球化服务

ECL系列 高速激光喷码机



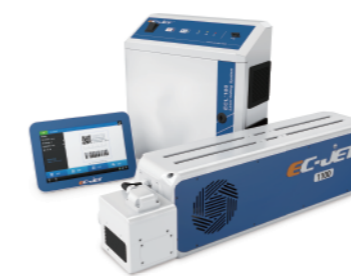
快速高效



触控面板

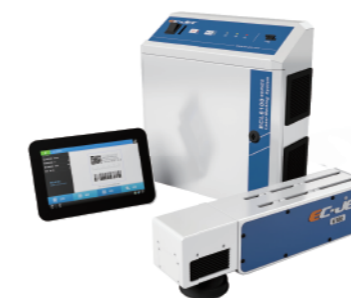


独创系统



◀ ECL1100系列 CO₂激光喷码机

产品型号 ^{*1}	ECL1130	ECL1140	ECL1160
输出功率	30W	40W	60W
激光波长	10.6um(10.2um/9.3um可选)		
激光器类型	进口品牌二氧化碳激光器		
振镜	高性能高速振镜		
激光头尺寸	722x190x140 (mm)	855x208x190 (mm)	
机箱尺寸	410x400x150 (mm)		
触摸屏尺寸	266x185x43 (mm)		



◀ ECL6100系列 FIBER激光喷码机

产品型号 ^{*1}	ECL6120	ECL6130	ECL6150
输出功率	20W	30W	50W
激光波长	1064nm		
激光器类型	进口品牌光纤激光器		
振镜	高性能高速振镜		
激光头尺寸	441x131x97 (mm)		
机箱尺寸	530x460x160 (mm)		
触摸屏尺寸	266x185x43 (mm)		



◀ ECL7000T系列 UV激光喷码机

产品型号 ^{*1}	ECL7003T	ECL7005T	ECL7010T	ECL7015T
输出功率	3W	5W	10W	15W
激光波长	355nm			
激光器类型	进口品牌UV紫外激光器			
振镜	高性能高速振镜			
激光头尺寸	645x175x164 (mm)	938x225x206 (mm)		
机箱尺寸	410x400x150 (mm)			
触摸屏尺寸	266x185x43 (mm)			

锋芒系列 高质量激光喷码机



锋芒C系列 CO₂激光喷码机



锋芒F系列 FIBER激光喷码机



激光喷码机	锋芒C系列CO ₂ 激光喷码机		锋芒F系列FIBER激光喷码机		
产品型号 ^{*1}	C300	C600	F200	F300	F500
输出功率	30W	60W	20W	30W	50W
激光波长	10.6um(10.2um/9.3um可选)		1064nm		
激光器类型	二氧化碳激光器		光纤激光器		
振镜	高性能高速振镜				
激光头尺寸	697x175x140 (mm) 940x140x140 (mm)		531x131x97 (mm)		
机箱尺寸	350x345x140 (mm)		510x475x150 (mm)		
触摸屏尺寸	266x185x43 (mm)				

技术参数/ PARAMETER

激光喷码机	ECL系列高速激光喷码机			锋芒系列高质量激光喷码机	
产品系列	ECL1100系列 CO ₂ 激光喷码机	ECL6100系列 FIBER激光喷码机	ECL7000T系列 UV激光喷码机	锋芒C系列 CO ₂ 激光喷码机	锋芒F系列 FIBER激光喷码机
SEQ系统参数					
每秒字符数	高达2000个字符/秒			高达1800个字符/秒	
生产线速度	取决于打标范围以及字符个数，最高可达600m/min (具体视材料和内容而定)			取决于打标范围以及字符个数，最高可达500m/min (具体视材料和内容而定)	
标刻	标刻范围内任意设定内容，点阵、矢量一体机 (即可打点阵又可打矢量)				
最小线宽	0.12mm	0.001mm		0.12mm	
重复定位精度	±0.001mm				
字符高度	0.6mm-最大 打标范围	0.3mm-最大 打标范围		0.6mm-最大 打标范围	0.3mm-最大 打标范围
字体	自带26种字体，支持用户自定义字体				
条码	Code39/Code128/Code126/QR Code码/Data Matrix等				
打印内容	文字、弧形文字、图形、流水号、日期时间、文件读取、班次信息、随机码、外部数据				
文件格式支持	BMP/DXF/PLT				
实时时钟	实时日期、时间				
信息编辑	允许创建、导入、导出、修改				
计数器	可以显示产品和实际打印总数				
产品检测输入	NPN/PNP (标准工作电压24V)				
信号输入/输出	条件打标/启动/停止/互锁，系统就绪/标刻中/故障				
数据传输接口	RS-232, 以太网 (100/1000Mbit)				
操作功能	在线帮助, 多语言支持, 支持以太网远程PC操作和组网				
操作系统	自主开发"SEQ"控制系统				
主控	10.1"工业触摸屏				
打标范围	70x70mm 110x110mm (支持更多规格定制)	110x110mm 160x160mm (支持更多规格定制)	140x140mm 200x200mm (支持更多规格定制)	70x70mm 110x110mm (支持更多规格定制)	110x110mm 160x160mm (支持更多规格定制)
机器物理特性					
机箱材质	SUS304工业级不锈钢和工业级铝制外壳				
安全认证	CE认证				
冷却系统	风冷		水冷	风冷或水冷	风冷
使用温度	5-40°C, 10%-90%RH,无凝结				
防护等级	符合IP55防护标准设计, 可达到IP65防护标准			符合IP55防护标准设计	
电源要求	AC100-240V,50/60Hz				

锋芒ECO系列 经济适用激光喷码机



锋芒ECO系列 CO₂激光喷码机



锋芒ECO系列 FIBER激光喷码机



锋芒ECO系列 UV激光喷码机

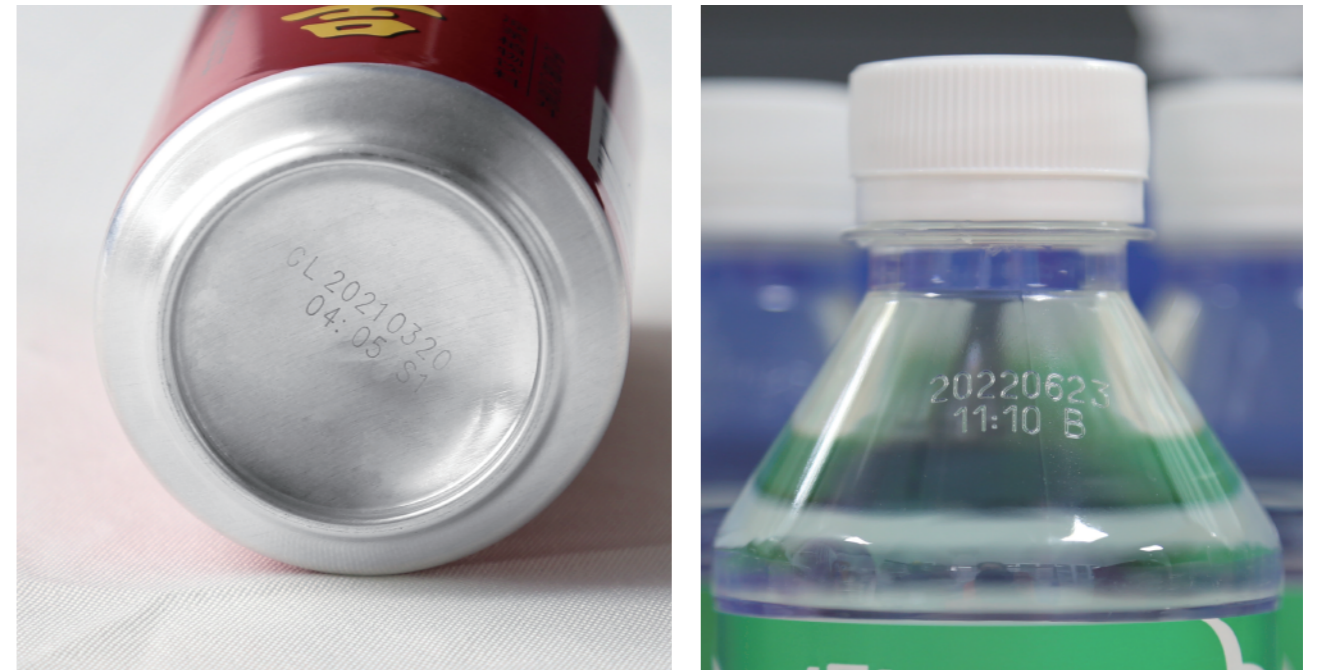


激光喷码机	锋芒ECO系列CO ₂ 激光喷码机	锋芒ECO系列FIBER激光喷码机	锋芒ECO系列UV激光喷码机
产品型号 ^{*1}	C300/ECO C301/ECO C302/ECO C600/ECO C601/ECO C602/ECO	F200/ECO F300/ECO F500/ECO	U03/ECO U05/ECO
打标刻线类型	点阵, 划线		
最小线宽	0.01mm		
重复定位精度	0.01mm		
文件格式支持	BMP/DXF/HPGL/JPEG		
条码支持	条形码, 二维码		
实时时钟	实时日期、时间		
信息编辑	打印信息可独立编辑, 允许创建、编辑、调用		
计数器	可插入计数器, 计数器可显示通过总数、打印总数		
数据传输	RS-232, 以太网 (10/100Mbit)		
产品尺寸	激光头尺寸: 710x177x130 (mm) 控制器尺寸: 564x500x296 (mm) 触摸屏尺寸: 272x218x26 (mm)	激光头尺寸: 495x104x130 (mm) 控制器尺寸: 564x500x296 (mm) 触摸屏尺寸: 272x218x26 (mm)	激光头尺寸: 560x230x200 (mm) 控制器尺寸: 564x500x296 (mm) 触摸屏尺寸: 272x218x26 (mm)

技术参数 / PARAMETER

产品型号	C300/ECO	C301/ECO	C302/ECO	C600/ECO	C601/ECO	C602/ECO
激光波长	10.6/10.2/9.3μm					
输出功率	30W			60W		
镜头旋转	振镜头可以360度角度随意旋转					
激光机箱材质	工业级不锈钢和工业级铝制外壳					
安全认证	整机通过CE认证					
主控	触屏控制					
操作系统	linux					
冷却系统	风冷或水冷					
使用温度	温度5-40°C, 湿度最高90%无凝结					
防护等级	符合IP54防护标准设计					
聚焦镜头	210x210mm以内					
打标范围	标配110x110mm					
打刻字符行数	打标范围内任意行					
生产线速度	0-300m/min (具体视材质和标刻内容而定)					
电源要求	AC220V, 50-60Hz, 800W					

产品型号	F200/ECO	F300/ECO	F500/ECO	U03/ECO	U05/ECO
激光波长	1064nm			355nm	
输出功率	20W	30W	50W	3W	5W
镜头旋转	振镜头可以360度角度随意旋转				
激光机箱材质	工业级不锈钢和工业级铝制外壳				
安全认证	整机通过CE认证				
主控	触屏控制				
操作系统	linux				
冷却系统	风冷			水冷	
使用温度	温度5-40°C, 湿度最高90%无凝结				
防护等级	符合IP54防护标准设计				
聚焦镜头	650x650mm以内			700x700mm以内	
打标范围	标配110x110mm				
打刻字符行数	打标范围内任意行				
生产线速度	0-300m/min (具体视材质和标刻内容而定)				
电源要求	AC220V, 50-60Hz, 800W				



HIGH RESOLUTION INKJET PRINTER 高解析喷码机

ECH900/ECH910高解析喷码机

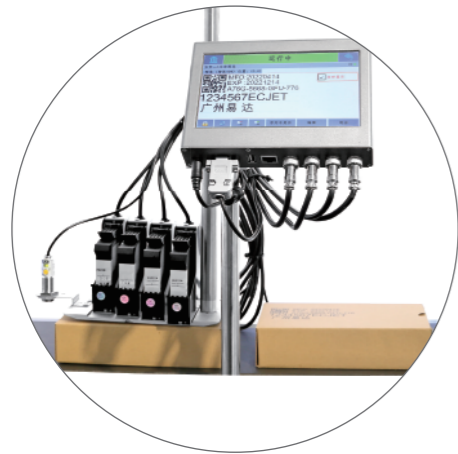
ECH200Pro手持高解析喷码机

ECH500Pro高解析喷码机

ECH510Pro高解析喷码机



ECH900/910系列 高解析喷码机



多喷头，无缝拼接



名称标识

信息标识

LOGO标识



产品特点/PRODUCT FEATURES

- 采用智能SEQ操作系统，信息长度可达20inch，特殊情况可专属量身定制
- 多种可选支架，不同的安装方式，轻松匹配称重机，包装机等
- 省耗材，无须定期保养，免维护保养，为客户节省维护成本

技术参数/PARAMETER

产品型号	ECH900系列	ECH910系列
喷印高度	0-50.8mm	0-101.6mm
喷印行数	在喷头有效喷印范围内，任意编辑	
动态数据	远程通信、条码/二维码，数据库文本	
喷印速度	120米/分钟（150DPI）	60米/分钟（150DPI）
资料支持	文本、日期、时间、流水号、图片（LOGO）、条形码、二维码	
支持字体	Windows字库	
信息长度	20inch，特殊情况可加长定制	
存储信息量	2GB存储空间	
操作系统	SEQ 操作系统	
外置接口	标准USB Host、网口、3路报警输出外置接口、RS232接口	
使用环境	温度：10~40℃，相对湿度：10~80%	
电磁兼容	EN55011:2009+A1:2010, EN61326-1:2013, EN61000-3-2:2014, EN61000-3-3:2013	
墨盒容量	42ml	46ml
喷印材质	木材、纸箱、建材等渗透或半渗透表材	
电源适配器	AC110V-240V, 50/60Hz	
整机功耗	小于60W	

ECH200Pro

手持高解析喷码机



性能稳定



小巧便捷



安全可靠

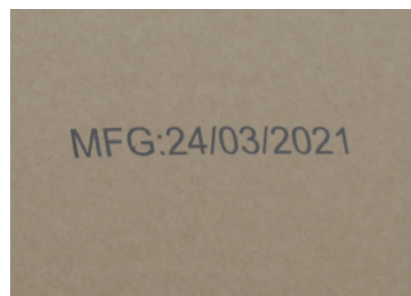
轻便小巧，方便携带



二维码标识

信息标识

日期标识



产品特点/PRODUCT FEATURES

- 待机时间长达 8 小时，便携式包装可携带到任意工作场所，电池在不断喷印情况下工作可超过 4 小时
- 采用 SEQ 操作系统，信息长度可达 20inch，特殊情况可专属量身定制
- 省耗材，无须定期保养，免维护保养，为客户节省维护成本

技术参数/PARAMETER

产品型号	ECH200Pro
喷印高度	0-12.7mm
喷印行数	在喷头有效喷印范围内，任意编辑
动态数据	条码、二维码、数据库文本
喷印分辨率	150*300DPI~300*1500DPI
待机时间	8小时
资料支持	文本、时间、流水号、图片、条形码、二维码
支持字体	Windows字库
信息长度	20inch，特殊情况可加长定制
存储信息量	2GB存储空间
操作系统	SEQ 操作系统
外置接口	标准USB Host
使用环境	0°C~50°C
电磁兼容	EN55011:2009+A1:2010,EN61326-1:2013,EN61000-3-2:2014,EN61000-3-3:2013
墨盒容量	42ml
喷印材质	木材、纸箱、建材等渗透或半渗透表材
电源适配器	AC110V-240V,50/60Hz
整机功耗	小于30W

ECH500Pro

高解析喷码机



智能触摸屏，操作更直观更易懂。



LOGO标识

规格参数标识

条形码标识



产品特点/PRODUCT FEATURES

- 多种墨水可选，喷印功能更强悍
- 高达180DPI解析度，适用在各种包装材料上进行高品质喷码，且不会出现渗透或褪色

技术参数/ PARAMETER

产品型号	ECH500Pro
喷印高度	71.8mm
喷印距离	小于5mm
喷印行数	喷头有效喷印范围内，任意编辑
喷印速度	60米/分钟@180*180DPI
最高分辨率	180x900DPI
喷印内容	文本、日期、时间、流水号、图片、条形码、二维码
信息长度	700mm，可定制加长
存储信息量	无限制
墨水类型	油性墨水、UV固化墨水
供墨方式	虹吸供墨
墨滴大小	35PL、50PL
喷孔加热	内置加热
清洗模式	自动循环清洗、墨水可回收
机箱材质	不锈钢，铝合金
增强功能	支持远程通信、支持动态数据库、支持远程控制
软件操作系统	SEQ 操作系统
外置接口	标准USB Host、标准网口、报警接口、传感器接口
使用环境	5°C~45°C
电源	AC110V-240V, 50/60Hz
整机功耗	小于60W

ECH510Pro^{*1}

高解析喷码机



性能稳定 简洁大方 安全可靠

智能触摸屏，操作更直观更易懂。



二维码标识

规格参数标识

图形标识



产品特点/PRODUCT FEATURES

- 支持多种品牌喷头
- ECH510Pro是一款高解像度喷码机，适用在各种包装材料上进行高品质喷码，且不会出现渗透或褪色
- 多种墨水可选，喷印功能更强悍

技术参数/PARAMETER

产品型号	ECH510Pro	
喷头品牌	精工	理光
喷印高度	71.8mm	50mm
喷印距离	小于5mm	小于3mm
喷印行数	喷头有效喷印范围内，任意编辑	
喷印速度	60米/分钟	高达180米/分钟
最高分辨率	180DPI	1200DPI
喷印内容	文本、日期、时间、流水号、图片、条形码、二维码	
信息长度	700mm，可定制加长	
存储信息量	无限制	
墨水类型	油性墨水、UV固化墨水	
墨滴大小	35PL、50PL	7-35PL
供墨方式	负压供墨	
喷孔加热	内置加热	
清洗模式	自动循环清洗、墨水可回收	
机箱材质	不锈钢，铝合金	
增强功能	支持远程通信、支持动态数据库、支持远程控制	
软件操作系统	SEQ 操作系统	
外置接口	标准USB Host、标准网口、报警接口、传感器接口	
使用环境	0°C~+60°C	
电源	AC110V-240V, 50/60Hz	
整机功耗	小于60W	

LARGE CHARACTER INKJET PRINTER ECD大字符喷码机



双触发器设计，
可执行多打印任务处理



技术参数 / PARAMETER

产品型号	ECD100系列/ECD200系列
喷印行数	4行 (7X5点阵字符)
喷头数量	最多支持2个16点喷头
喷印高度	17mm-64mm
喷印距离	5mm
喷印速度	80米/分钟
喷印方向	水平或垂直
喷印功能	
时间 (精确到秒)	高达32位序列号打印功能
日期 (可任意组合格式)	图案
外部通讯、远程控制功能	中文拼音输入法
支持双任务生产线打印功能	支持远程在线切换资料
内存容量	
高达200条喷印信息存储	单信息可存储1600个7x5点字符
支持12点、16点阵汉字库	多达24000个汉字
支持7点、9点、12点、16点英文数字字符	
可根据客户需求升级特殊字库	
可自编32x2048任意图案点阵	并可与PC通讯改变喷印内容
标准接口	
电眼/同步器接口	USB接口
外接报警灯接口	RS-232通讯接口
物理特性	
工业级不锈钢机箱	
安装方式	台式
泵式连续供墨工作，无需外接气源	
操作温度	5°C~45°C
电源供给	AC100V-240V, 50/60Hz
防护等级	IP44
功率	150W

INKJET PRINTER CONSUMABLES

喷码机耗材



喷码机墨水和稀释液



高解析墨盒

INTEGRATOR EQUIPMENT

配套设备+



输送带



分页机



封箱机



复卷机



给袋机



枕式包装机



灌装机



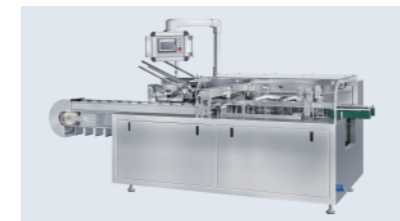
贴标机



条包机



拉伸膜机



装盒机



称重机



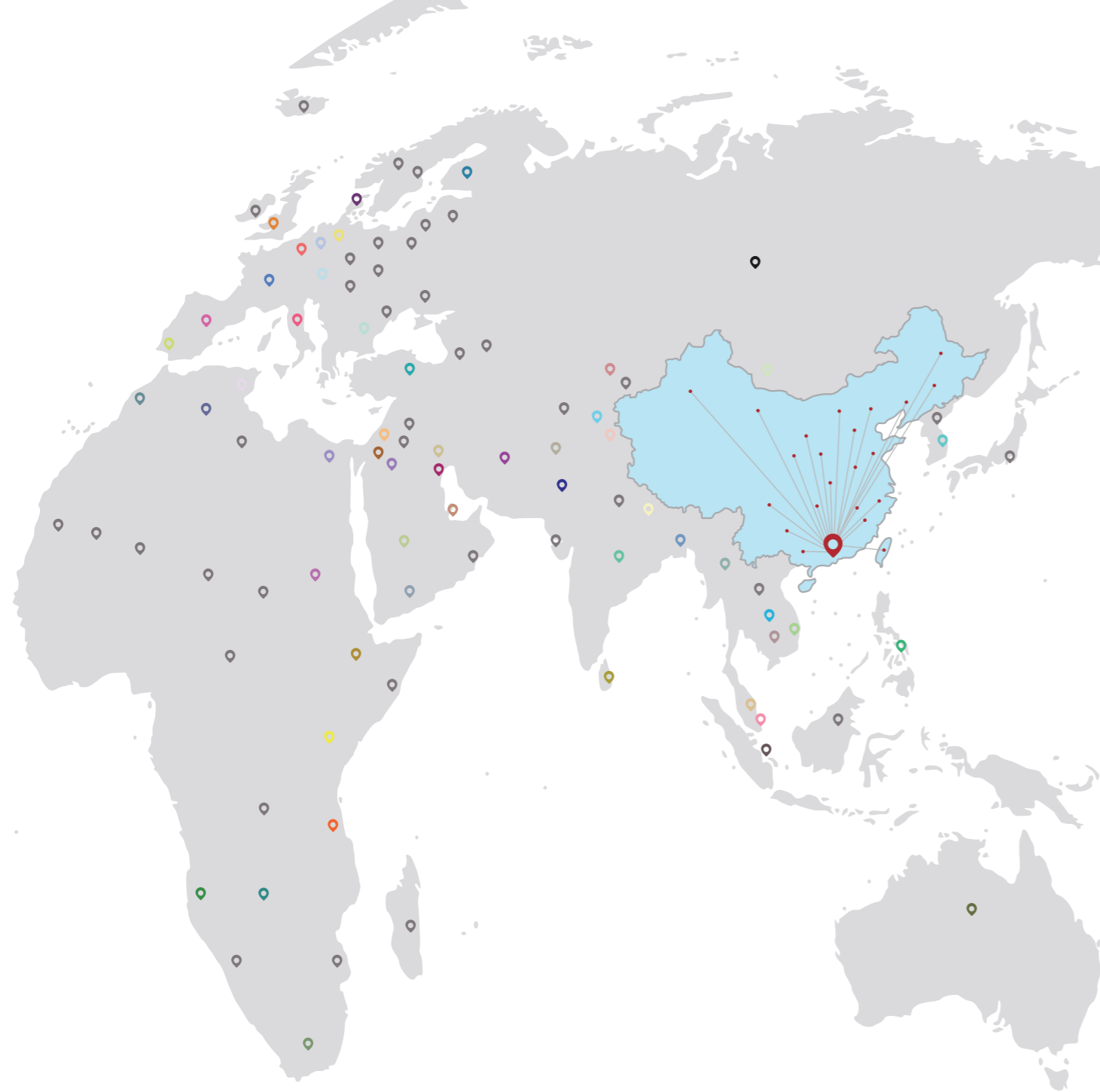
X系列液位检测机



P系列压力密封检测机



HC系列热灌真空检测机



COOPERATIVE PARTNER 合作伙伴

海外销售服务网点超过120个，国内销售网点超过50个。

- | | | | | | | | |
|-----------------|-------------------|---------------|-----------------|-----------------|------------------|--------------------|-------------------|
| 英国 UK | 丹麦 Denmark | 德国 Germany | 意大利 Italy | 苏丹 Sudan | 比利时 Belgium | 西班牙 Spain | 葡萄牙 Portuguese |
| 埃及 Egypt | 伊朗 Iran | 巴基斯坦 Pakistan | 俄罗斯 Russia | 阿尔及利亚 Algeria | 摩洛哥 Morocco | 南非 South Africa | 墨西哥 Mexico |
| 印度 India | 孟加拉国 Bangladesh | 泰国 Thailand | 韩国 South Korea | 安哥拉 Angola | 阿根廷 Argentina | 委内瑞拉 Venezuela | 埃塞俄比亚 Ethiopia |
| 菲律宾 Philippines | 马来西亚 Malaysia | 新加坡 Singapore | 印度尼西亚 Indonesia | 坦桑尼亚 Tanzania | 肯尼亚 Kenya | 赞比亚 Zambia | 厄瓜多尔 Ecuador |
| 澳大利亚 Australia | 加拿大 Canada | 美国 America | 巴西 Brazil | 新西兰 New Zealand | 突尼斯 Tunisia | 卡塔尔 State of Qatar | 秘鲁 Peru |
| 约旦 Jordan | 乌兹别克斯坦 Uzbekistan | 黎巴嫩 Lebanon | 科威特 Kuwait | 土耳其 Turkey | 尼泊尔 Nepal | 也门 Yemen | 哥伦比亚 Columbia |
| 以色列 Israel | 芬兰 Finland | 柬埔寨 Cambodia | 阿富汗 Afghanistan | 越南 Vietnam | 塔吉克斯坦 Tajikistan | 沙特阿拉伯 Saudi Arabia | 巴拉圭 Paraguay |
| 缅甸 Myanmar | 哈萨克斯坦 Kazakhstan | 伊拉克 Iraq | 荷兰 Netherlands | 蒙古 Mongolia | 斯里兰卡 Sri Lanka | 法国 France | And so on,More... |

APPLICATION

行业应用



备注：以上品牌排名不分先后